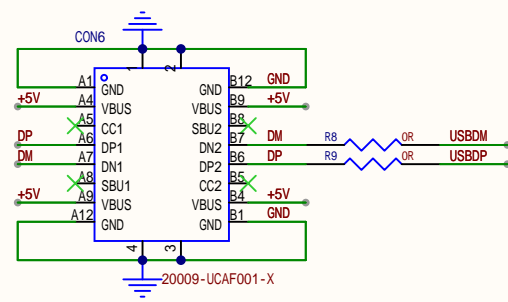
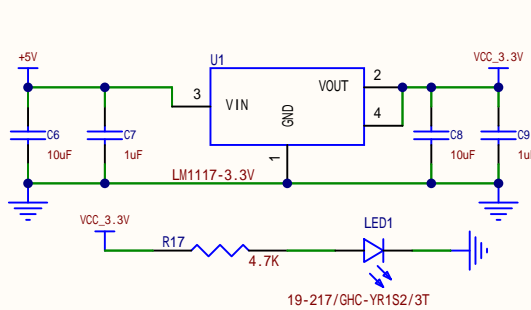


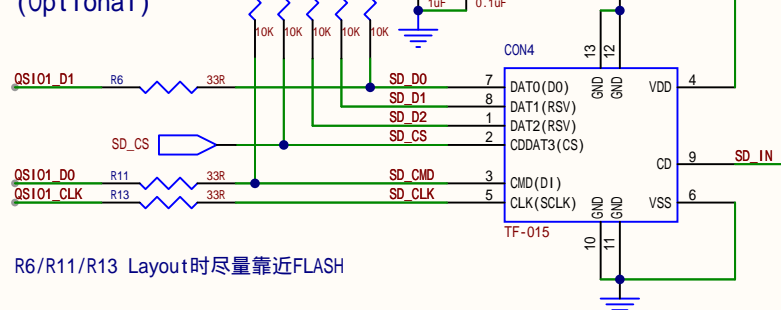
USB



5V to 3.3V

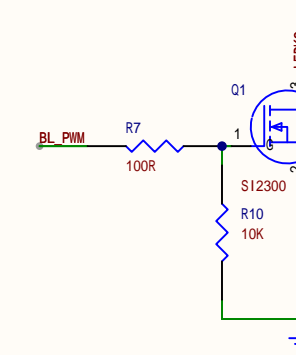


TF-Card (Optional)

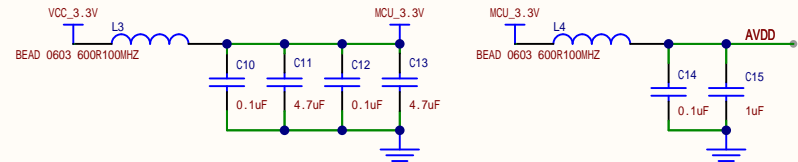


R6/R11/R13 Layout时尽量靠近FLASH

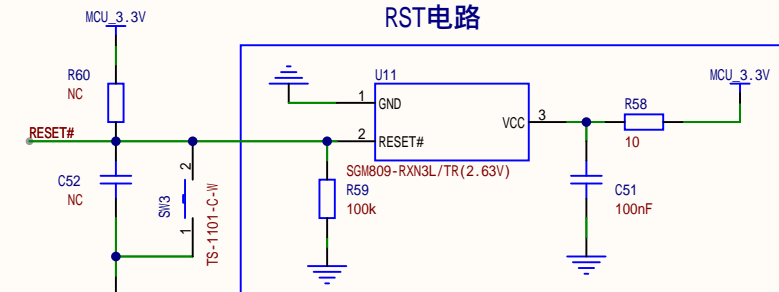
LCD-Backlight



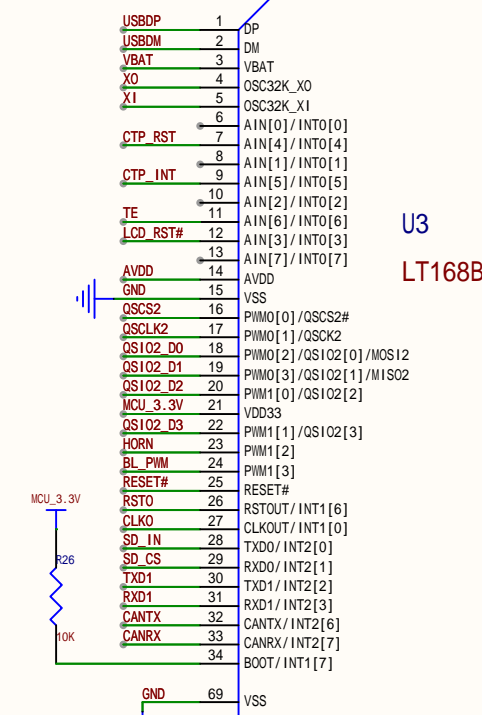
LT168B



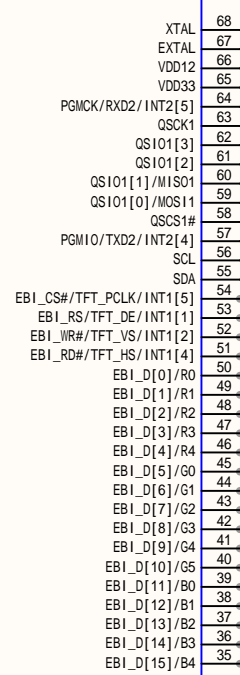
RST电路



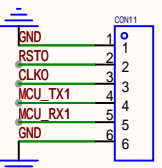
工业应用或使用电池供电时建议加复位芯片电路(方框内), 如果不用复位芯片, R60贴10K电阻, C52贴0.1uF电容



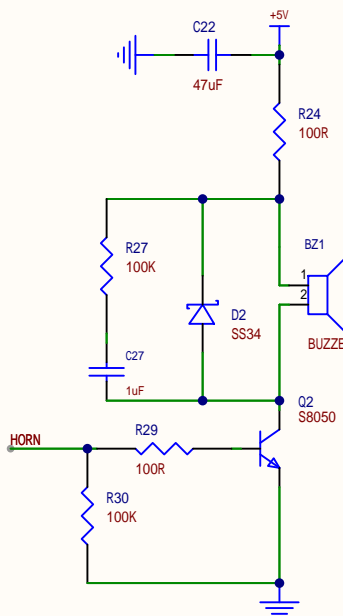
U3
LT168B



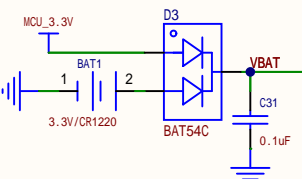
OTHER



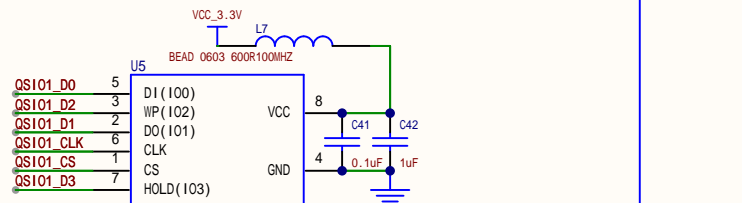
蜂鸣器/喇叭
Beep/SPK



RTC

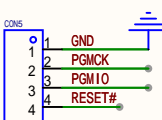


FLASH



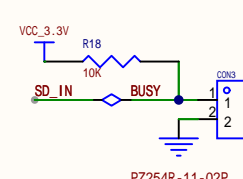
Layout时FLASH应尽量靠近LT168B
程序默认QSPI的速度是100MHZ,
如果选用的Flash不支持这个速度,
需要在程序里降低QSPI速度

Boot loader下载口
(Optional)

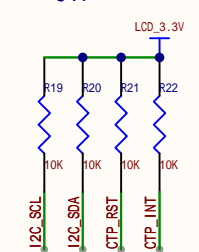


该下载口仅在烧录Boot loader时使用
不需要时可作为串口使用

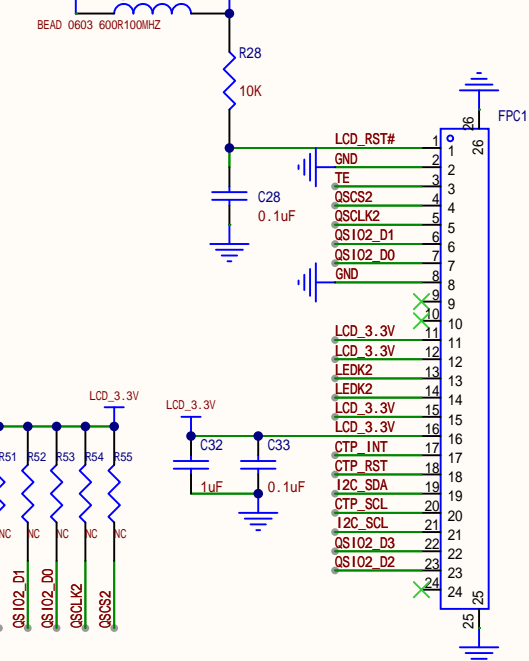
BUSY



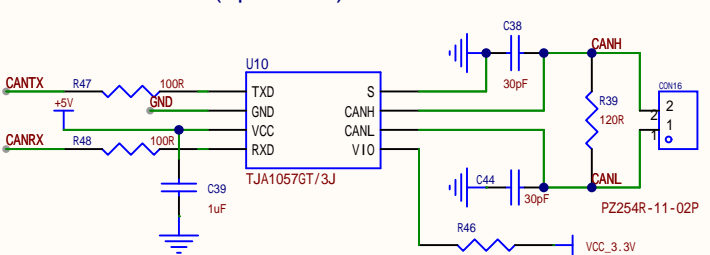
CTP



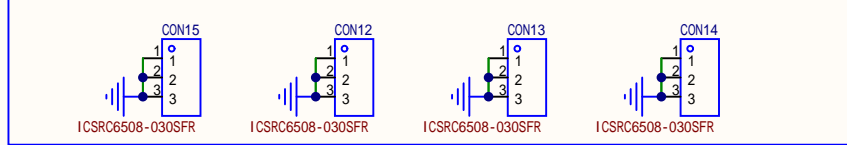
LCD_3.3V



CAN(Optional)



屏蔽罩(可选)
Shielding cover(Optional)



Schematic

LT168B_Demo_V1.6_QSPI

Update Date 2024-06-06

Create Date 2023-10-09

Part Number

Page

LT168B_Demo_V1.6_QSPI

Drawn

Reviewed



VER

SIZE

PAGE 1 OF 1

V1.6

Levetop Semiconductor