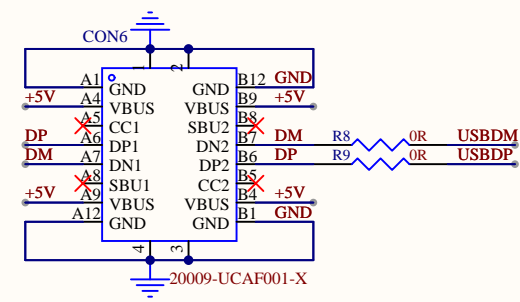
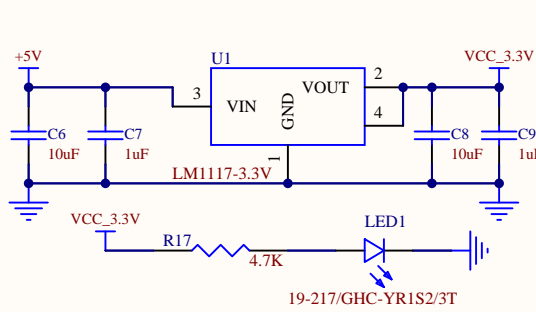


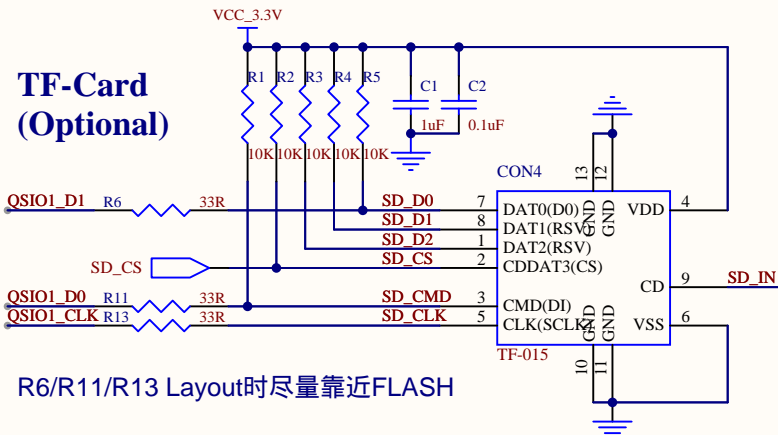
### USB



### 5V to 3.3V

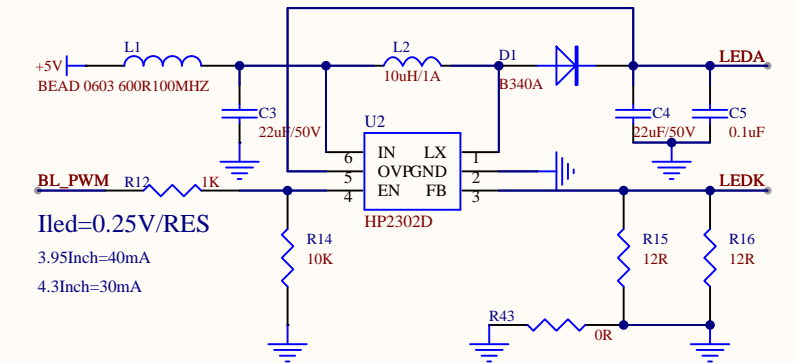


### TF-Card (Optional)



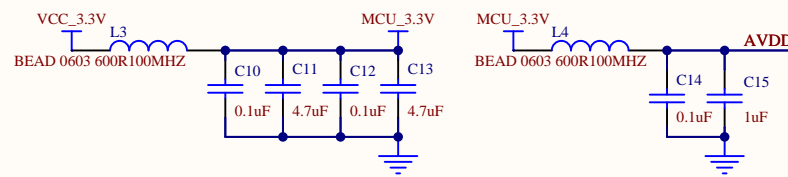
R6/R11/R13 Layout时尽量靠近FLASH

### LCD-Backlight

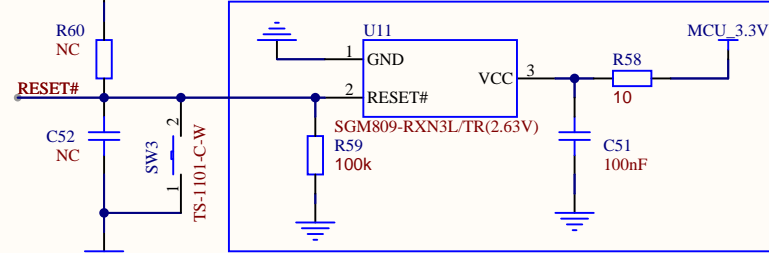


Iled=0.25V/RES  
3.95Inch=40mA  
4.3Inch=30mA

### LT168B

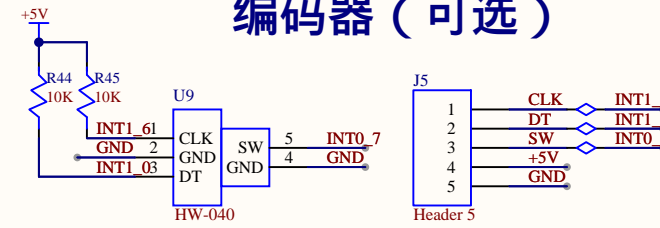


### RST电路

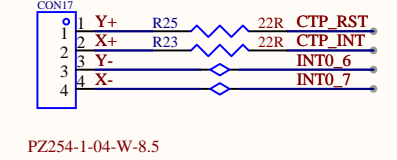


工业应用或使用电池供电时建议加复位芯片电路(方框内), 如果不用复位芯片, R60贴10K电阻, C52贴0.1uF电容

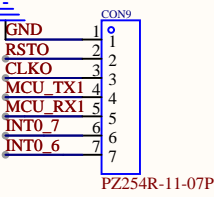
### 编码器 (可选)



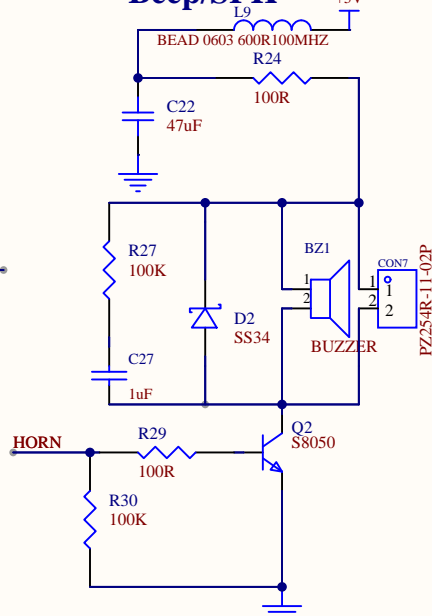
### RTP (可选)



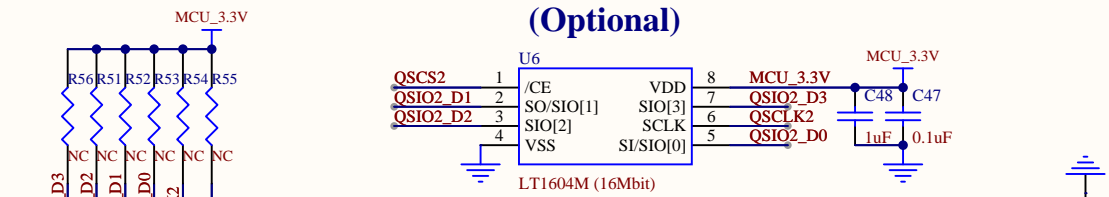
### OTHER



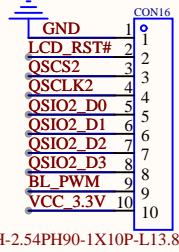
### 蜂鸣器/喇叭 Beep/SPK



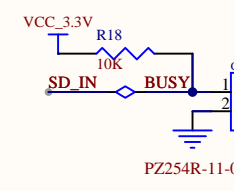
### QSPI PSRAM (Optional)



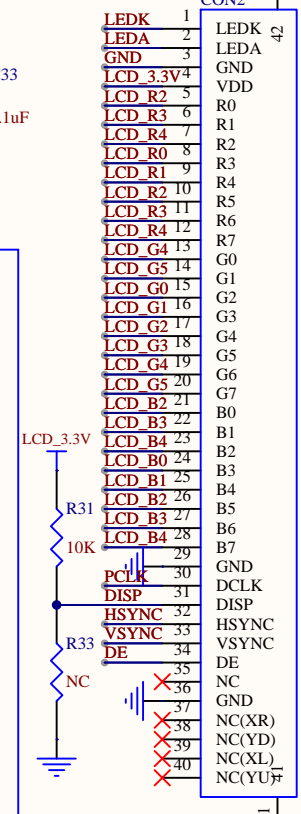
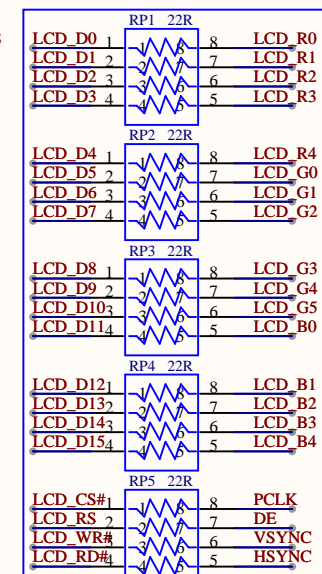
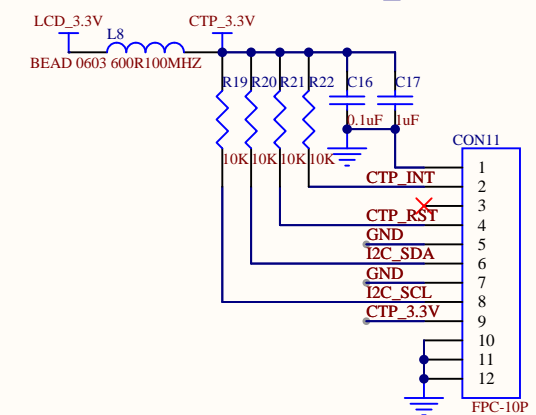
### OTHER



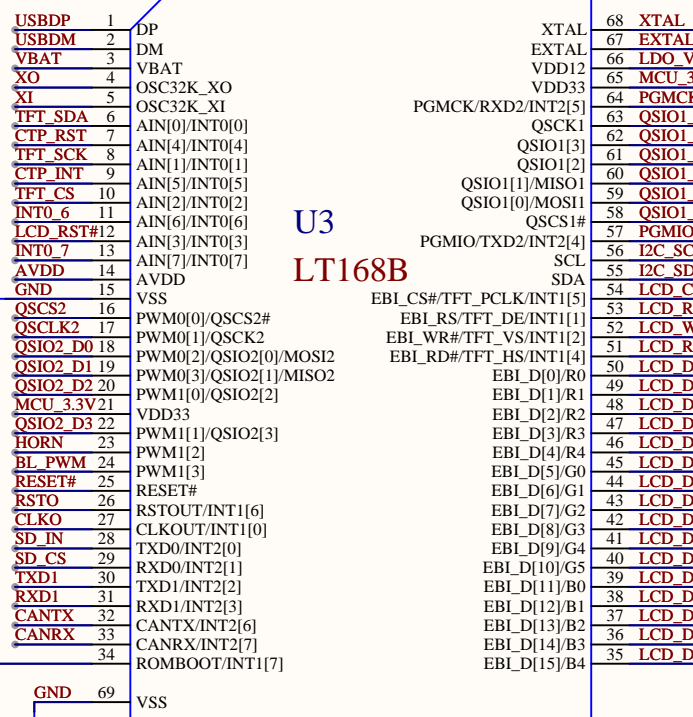
### BUSY



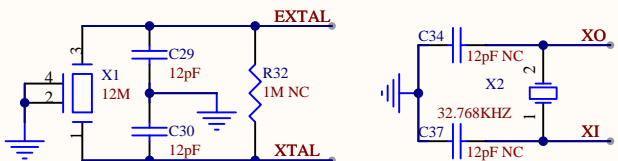
### 4.3INCH\_CTP



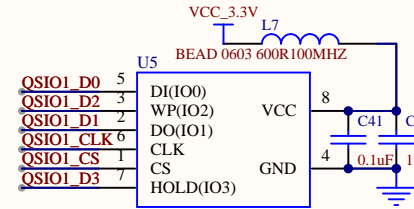
EMC测试可以使用50至100R磁珠  
TFT的FPC需要加屏蔽



BOOT信号脚上电期间不可为低电平  
PIN35-PIN54 为MCU-RGB屏硬件接口 不可更改  
LT168B 若使用QSPI2接FLASH,  
需要各QSPI信号添加上拉电阻,其余情况预留

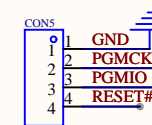


### FLASH



Layout时FLASH应尽量靠近LT168B  
程序默认QSPI的速度是100MHZ,  
如果选用的Flash不支持这个速度,  
需要在程序里降低QSPI速度

### Bootloader下载口 (Optional)

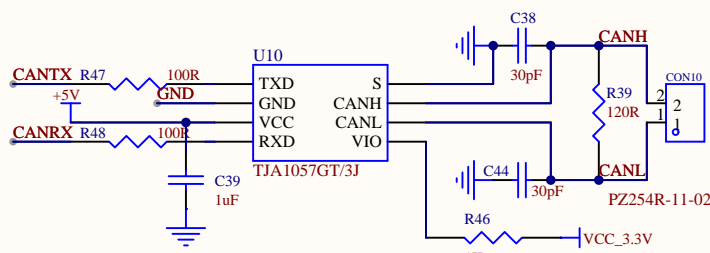


该下载口仅在烧录Bootloader时使用  
不需要时可作为串口使用  
PCB必须预留接口或者测试点

### 屏蔽罩 (可选) Shielding cover (Optional)



### CAN(Optional)



Schematic

LT168B\_Demo\_V2.0\_RGB

Update Date 2024-08-28

Create Date 2023-11-06

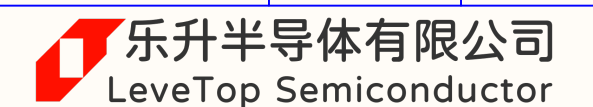
Part Number

Page

LT168B\_Demo\_V2.0\_RGB

Drawn

Reviewed



VER

SIZE

PAGE 1 OF 1

V2.0

Levetop Semiconductor.