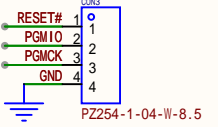
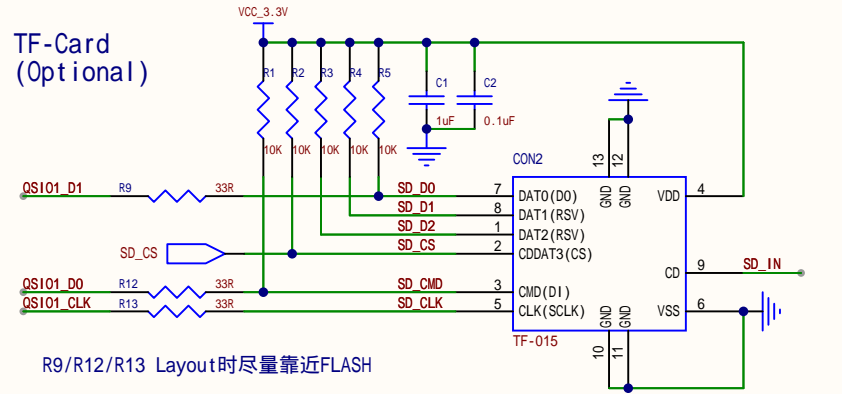


Boot loader下载口 (Optional)

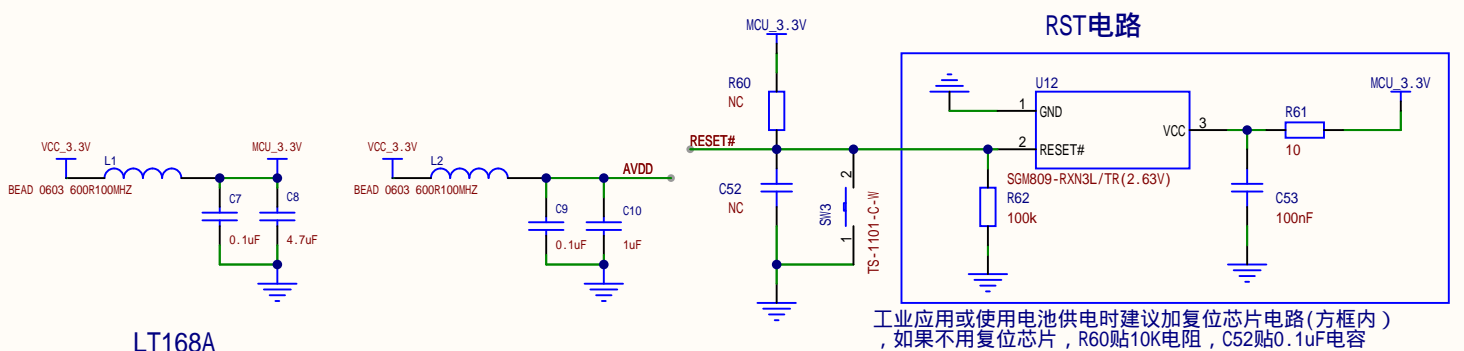


该下载口仅在烧录Boot loader时使用
不需要时可作为串口使用

TF-Card (Optional)

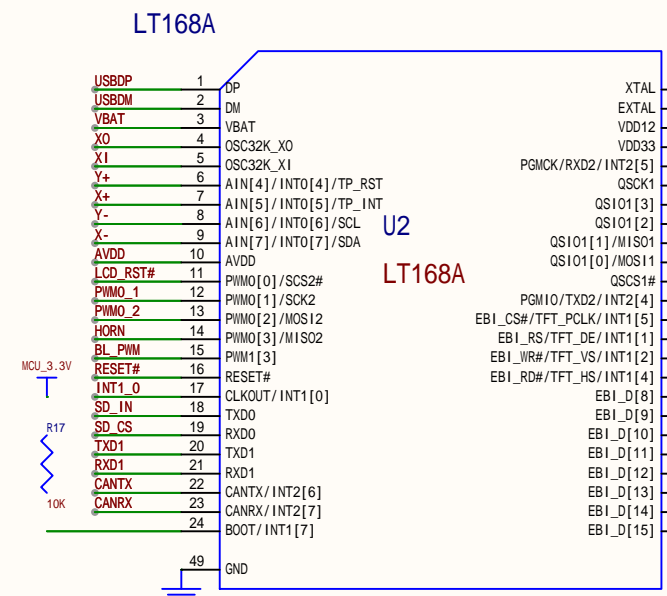
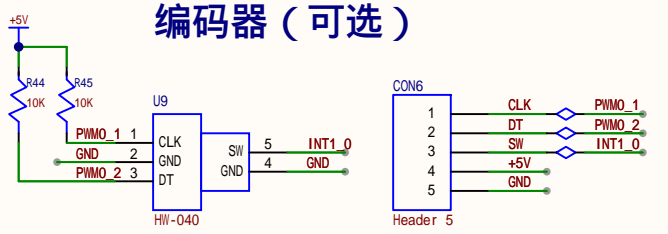


R9/R12/R13 Layout时尽量靠近FLASH

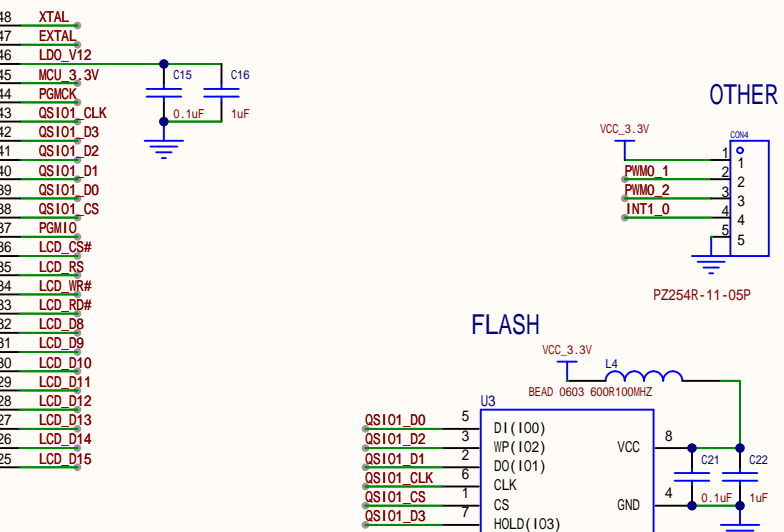


工业应用或使用电池供电时建议加复位芯片电路(方框内)
; 如果不用复位芯片, R60贴10K电阻, C52贴0.1uF电容

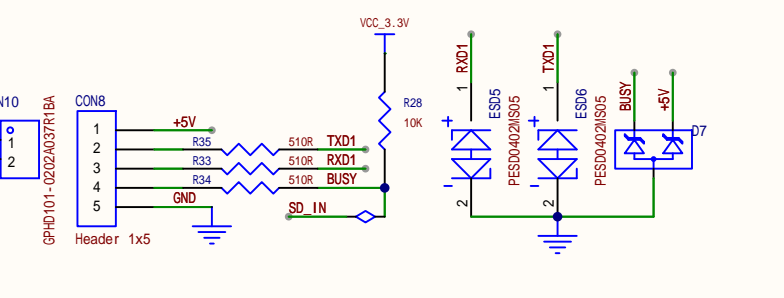
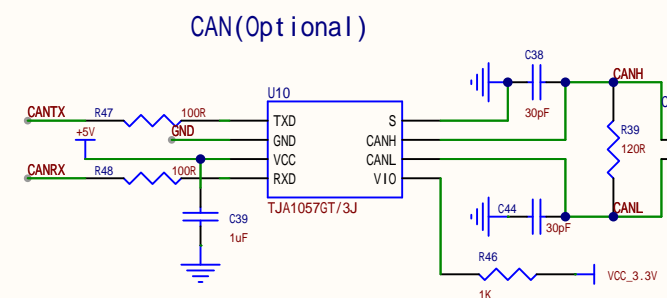
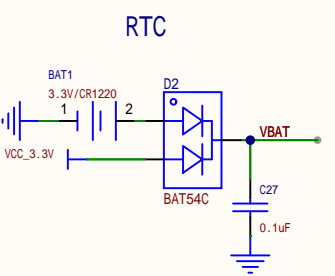
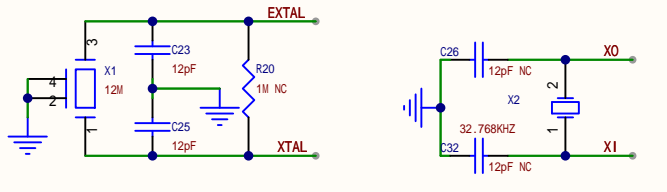
编码器 (可选)



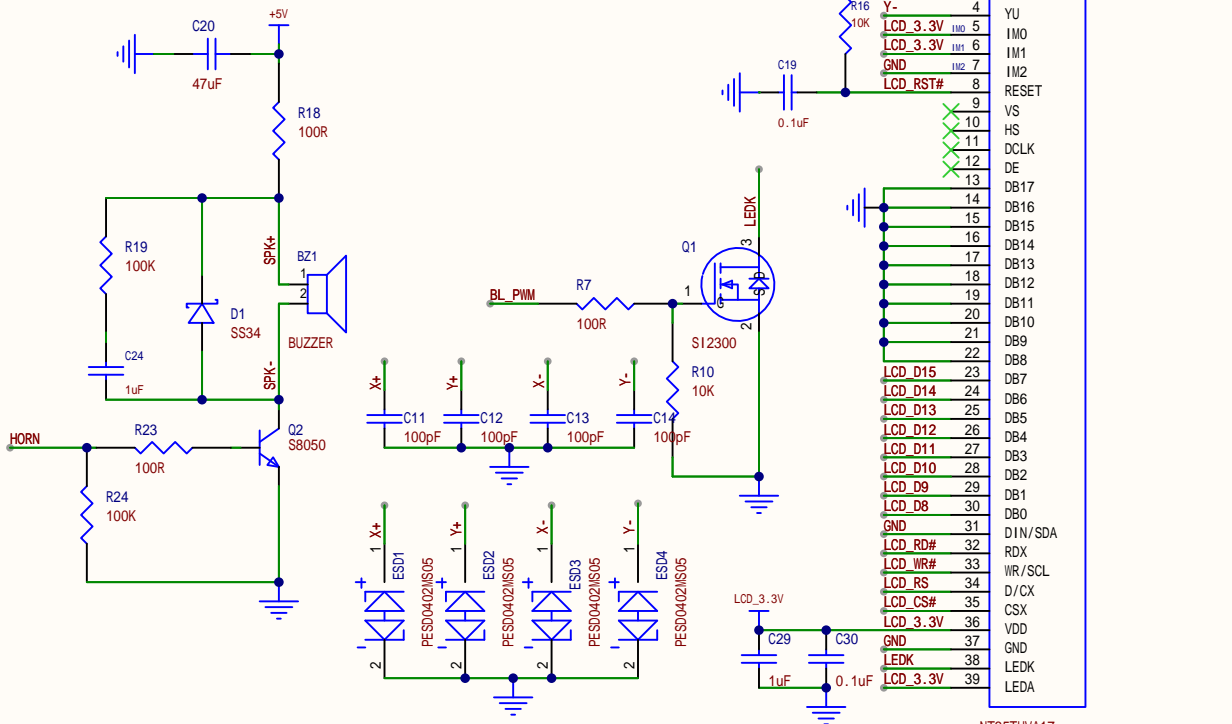
BOOT信号脚上电期间不可为低电平
PIN25-PIN36 为MCU屏硬件接口 不可更改



Layout时FLASH应尽量靠近LT168A
程序默认QSPI的速度是100MHZ,
如果选用的Flash不支持这个速度,
需要在程序里降低QSPI速度



蜂鸣器/喇叭 Beep/SPK



Schematic	LT168A_Demo_V1.5		Update Date	2024-06-06
Page	LT168A_Demo_V1.5		Create Date	2023-11-08
Drawn			Part Number	
Reviewed				
	VER	SIZE	PAGE	1 OF 1
	V1.5		Levetop Semiconductor.	

